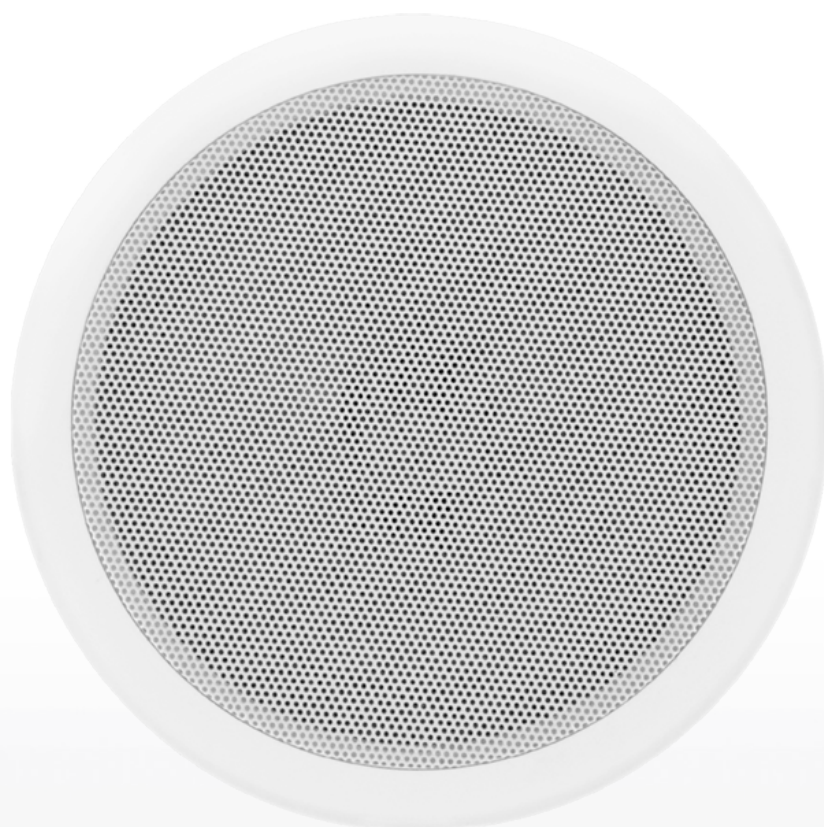




Руководство пользователя



RCS-006W

ПОТОЛОЧНЫЙ ГРОМКОГОВОРИТЕЛЬ

Содержание

Безопасность	3
Распаковка и установка	3
Назначение	4
Особенности	4
Монтаж и эксплуатация	4
Подключение к трансляционной линии	5
Электрическая блок-схема	6
Схема подключения к трансляционной линии 100 В	6
Технические характеристики	7
Сертификаты	8
Гарантия и сервисное обслуживание	8

Безопасность



Этот знак предупреждает пользователя о наличии в изделии неизолированного опасного напряжения, достаточного для возникновения риска поражения электрическим током.



Этот знак предупреждает пользователя о важности соблюдения правил и условий эксплуатации, описанных в прилагаемом к изделию руководстве пользователя.

Распаковка и установка

Для ознакомления со всеми правилами установки и подключения устройства внимательно прочитайте настоящее руководство пользователя.

Аккуратно распакуйте изделие, не выбрасывайте коробку и другие упаковочные материалы. Они могут понадобиться, если Вам потребуется транспортировать устройство или обращаться в службу сервиса.

Использование устройства в условиях высокого уровня температуры, запыленности, влажности или вибрации может привести к изменению его характеристик или снижению срока эксплуатации.

Для обеспечения надежной и долговременной работы изделия:

1. Внимательно прочитайте настоящее руководство пользователя.
2. Сохраните руководство пользователя.
3. Соблюдайте требования безопасности.
4. Выполняйте все инструкции настоящего руководства пользователя.
5. Не устанавливайте изделие около воды.
6. Протирайте изделие только сухой тряпкой или салфеткой.
7. Не устанавливайте изделие возле источников тепла.
8. Оберегайте от механического повреждения разъемы для подключения устройства к трансакционной сети
9. Используйте совместно с изделием только рекомендованные производителем аксессуары и приспособления.
10. Для технического обслуживания и ремонта обращайтесь только в сервисные центры представителей производителя.

Назначение

Потолочная акустическая система RCS-006W предназначена для воспроизведения речевого оповещения и музыкальных программ в составе трансляционных систем зданий и сооружений.

Особенности

- **Превосходное качество воспроизведения музыкальных программ и речи.**
- **Прочный и надежный цельнометаллический корпус.**
- **Широкий частотный диапазон.**
- **Подключение на полную, половину и четверть номинальной мощности.**
- **Удобная цветовая маркировка выводов для подключения на требуемую мощность.**
- **Удобный и простой монтаж в подвесной потолок с помощью металлических прижимных клипс.**

Монтаж и эксплуатация

Потолочные громкоговорители RCS-006W устанавливаются в заранее подготовленное отверстие необходимого диаметра (в соответствии с техническими характеристиками) и фиксируется в потолочной плите с помощью прижимных клипс.

Предупреждение!

Громкоговоритель ни в коем случае не должен быть установлен или подвешен в общедоступном месте, если способ монтажа не одобрен и не сертифицирован уполномоченным специалистом. Ошибка в надлежащей и безопасной установке системы может привести к повреждению изделия или человеческой травме.

Подключение к трансляционной линии

Перед подключением громкоговорителей всегда отключайте питание НЧ усилителя.

ВЫБОР СОЕДИНИТЕЛЬНОГО КАБЕЛЯ

Важно применять аудиотрансляционный кабель и качественные соединительные разъемы. Использование гитарных кабелей или кордов, предназначенных для осветительных цепей, а также низкокачественных разъемов приведет к ухудшению качества звучания громкоговорителей. Для разветвленных трансляционных сетей рекомендуется использование стандартного кабеля в виниловой оболочке (с противопожарными свойствами, если этого требует инсталляция).

Всегда применяйте кабель с необходимым сечением проводов. Правильный выбор сечения кабеля позволит повысить эффективность трансляционной системы и снизить потери электрической мощности в виде тепла на линии.

ПРОЦЕДУРА ПОДКЛЮЧЕНИЯ ГРОМКОГОВОРИТЕЛЯ

После удаления приблизительно 10 мм изоляции с проводов кабеля трансляционной линии соедините их с выводами согласующего трансформатора громкоговорителя при помощи дополнительного клеммника или пайки в соответствии с подключаемой мощностью.

СОБЛЮДЕНИЕ ПОЛЯРНОСТИ ПОДКЛЮЧЕНИЯ

Очень важно подключать громкоговорители к трансляционной линии с соблюдением правильной полярности. Все качественные кабели обычно выпускаются с четкой маркировкой, позволяющей идентифицировать различные проводники при помощи их цветовой кодировки, клеймления, текстурированных нанесений на оболочках. Несоблюдение правильности подключения громкоговорителей приведет к их работе не в фазе, что в результате существенно снизит эффективность воспроизведения низких частот.

ВЫБОР УСИЛИТЕЛЯ

При выборе усилителя, питающего трансляционную сеть, важно, чтобы он имел мощность не меньшую, чем суммарная потребляемая мощность громкоговорителей. Применение усилителя с меньшей номинальной мощностью может стать причиной искажения и ограничения сигнала. Это не только будет раздражать слушателя, но и способно повредить как громкоговоритель, так и усилитель.

ИСПОЛЬЗОВАНИЕ НЕСКОЛЬКИХ ГРОМКОГОВОРИТЕЛЕЙ

Важно учитывать суммарный импеданс нескольких громкоговорителей при их параллельном подключении к выходу усилителя. Суммарная импедансная нагрузка не должна быть меньше допустимой величины для используемого усилителя.

Электрическая блок-схема

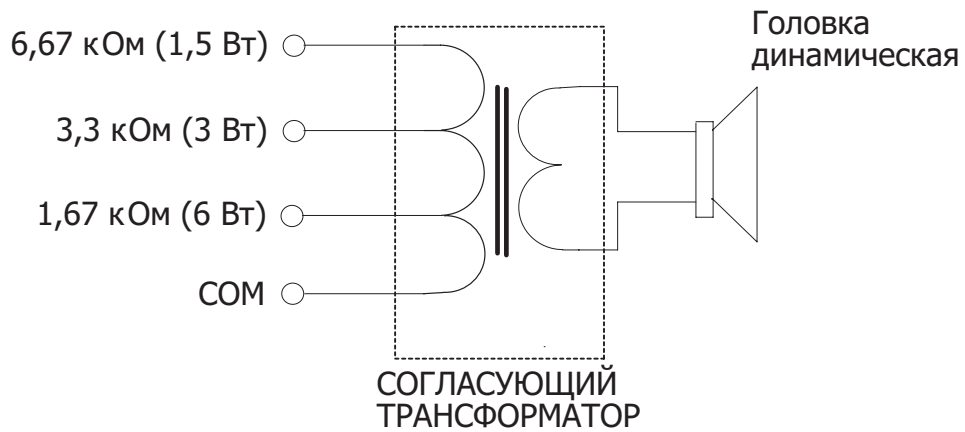
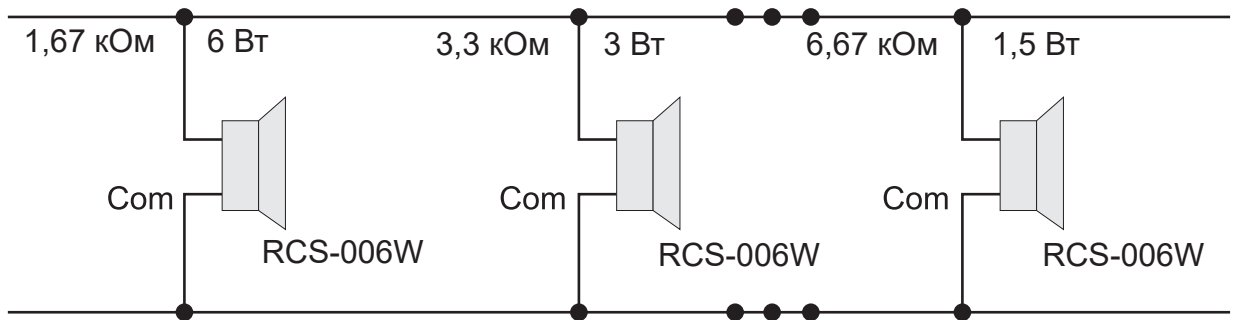


Схема подключения к трансляционной линии 100 В



Технические характеристики

Наименование	RCS-006W
Номинальная мощность, Вт	6
Напряжение линии, В	100
Импеданс, кОм	1,67 / 3,3 / 6,67
Диапазон частот, Гц	90 – 16000
Чувствительность, дБ	91
Ширина диаграммы направленности (-6 дБ), °	170
Материал корпуса	металл
Цвет корпуса	белый
Масса, кг	0,74
Габариты, (ШхВхГ), мм	200x65
Диаметр монтажного отверстия, мм	165
Срок службы, лет	10

Сертификаты

Оборудование имеет все необходимые сертификаты. Подробную информацию Вы можете получить на официальном сайте дистрибьютора.



Гарантия и сервисное обслуживание

- Гарантия действительна в течение 12 месяцев с момента продажи устройства.
- При выходе изделия из строя за период гарантийного срока владелец изделия имеет право на бесплатный ремонт или, при невозможности ремонта, на его бесплатную замену.
- Замена вышедшего из строя изделия производится только при сохранности товарного вида, наличии оригинальной упаковки и полной комплектности.
- Гарантийные обязательства не распространяются на изделия, вышедшие из строя по вине потребителя или имеющие следы задымления, механические повреждения или повреждения входных цепей, подвергшиеся воздействию химических веществ, самостоятельному ремонту и неправильной эксплуатации.

Для сервисного обслуживания обращайтесь только в сервисные центры представителей производителя. Сервисное обслуживание требуется в случаях неисправности, механического повреждения изделия или силового кабеля, попадания внутрь жидкости или посторонних металлических предметов.

Громкоговоритель потолочный RCS-006W Серийный номер:

Дистрибьютор:

ООО «Рондо-саунд» www.rondo-sound.com
198099, Санкт-Петербург, ул. Калинина, д. 15

Дата продажи: _____