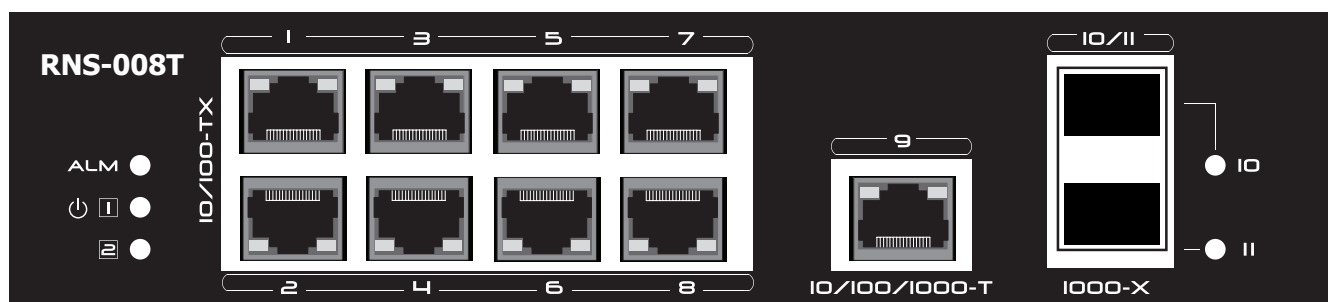




Руководство
пользователя



RNS-008T

СЕТЕВОЙ КОММУТАТОР

Содержание

Безопасность	3
Распаковка и установка	3
Комплектность	4
Назначение	4
Функциональные возможности	4
Передняя панель	5
Боковая панель	5
Габаритные размеры	6
Описание работы устройства	6
Пример схемы подключения	7
Варианты установки	7
Технические характеристики	8
Массогабаритные характеристики	8
Сертификаты	9
Транспортировка, хранение, утилизация	9
Изготовитель	9
Импортер	9
Гарантия и сервисное обслуживание	9
Маркировка	9

Безопасность



Этот знак предупреждает пользователя о наличии в изделии неизолированного опасного напряжения, достаточного для возникновения риска поражения электрическим током.



Этот знак предупреждает пользователя о важности соблюдения правил и условий эксплуатации, описанных в прилагаемом к изделию руководстве пользователя.

Распаковка и установка

Аккуратно распакуйте изделие, не выбрасывайте коробку и другие упаковочные материалы. Они могут понадобиться, если Вам потребуется транспортировать устройство или обращаться в службу сервиса.

Для ознакомления со всеми правилами установки и подключения устройства внимательно прочитайте настоящее руководство пользователя.

Для обеспечения надежной и долговременной работы изделия:

1. Внимательно прочитайте настоящее руководство пользователя.
2. Соблюдайте требования безопасности.
3. Выполняйте все инструкции настоящего руководства пользователя.
4. Не устанавливайте изделие в местах с повышенной влажностью или в местах возможного попадания воды, если изделие не обладает соответствующим уровнем защиты.
5. Не устанавливайте изделие в непосредственной близости к источникам тепла.
6. Не закрывайте вентиляционные отверстия изделия если они предусмотрены конструкцией.
7. Обязательно заземляйте корпус изделия, если иное не оговорено производителем.
8. Отключайте изделие от сети питания, если оно не используется в течение длительного периода.
9. Протирайте изделие только сухой тряпкой или салфеткой.
10. Оберегайте изделие от механического повреждения.
11. Используйте совместно с изделием только рекомендованные производителем аксессуары и приспособления.
12. Для технического обслуживания и ремонта обращайтесь только в сервисные центры представителей производителя.

Комплектность

1. Блок RNS-008T.
2. Крепеж для установки устройства.
3. Клеммная колодка DC INPUT.
4. Руководство пользователя.
5. Картонная упаковка.

Назначение

Сетевой коммутатор RNS-008T предназначен для построения высокоскоростной сети передачи данных повышенной надёжности в распределённых системах оповещения и трансляции с возможностью передачи питания посредством технологии PoE.

Оборудование не предназначено для использования в быту.

Функциональные возможности

- **Неуправляемый коммутатор**

В RNS-008T отсутствует операционная система и пользовательский интерфейс. Устройству не требуется профессиональная настройка, режимы работы выбираются DIP-переключателем.

- **9 портов Ethernet**

Устройство включает в себя 9 портов Ethernet с разъемами RJ-45: 8 портов 10/100-TX и один гигабитный порт 10/100/1000-T.

- **Поддержка PoE**

Обеспечивает автоматическое определение и подачу питания на подключаемые PoE устройства. При обнаружении «зависания» подключенного PoE устройства в автоматическом режиме осуществляет перезапуск питания.

- **Выходное реле «НЕИСПР.»**

В составе RNS-008T присутствует выходное реле, срабатывающее при пропадании питания и обрыве линии.

- **Широкий диапазон рабочих температур**

Удачное сочетание современных энергоэффективных, надёжных и высокопроизводительных технологий позволило обеспечить рабочий диапазон температур от -40°C до +75°C, при которых коммутатор обеспечивает непрерывную работу с максимальной нагрузкой в течение любого промежутка времени.

- **Высокая помехоустойчивость**

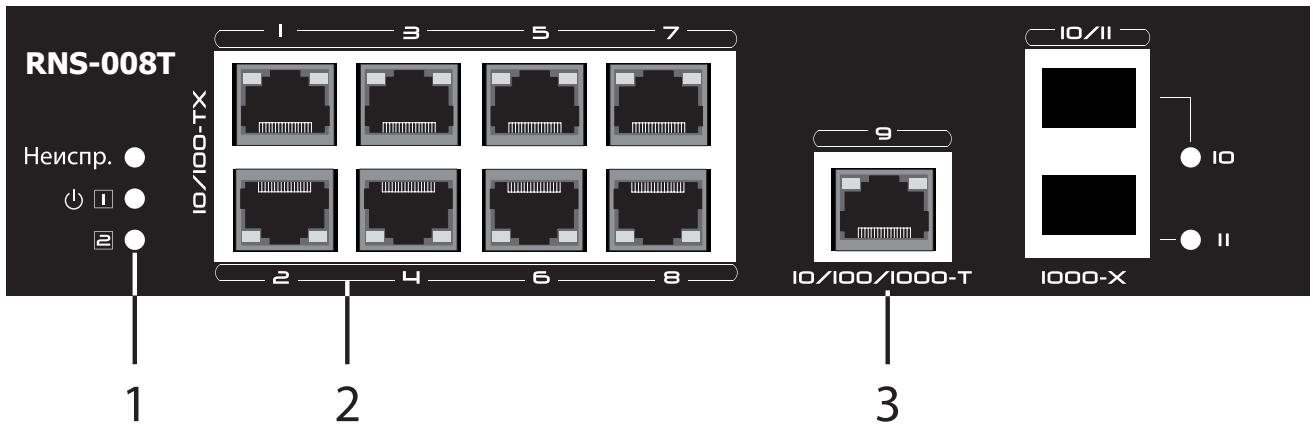
Сетевой коммутатор RNS-008T поддерживает защиту от импульсных помех и от электростатических разрядов.

- **Различные варианты расположения**

Прибор позволяет использовать его в настенном, настольном исполнениях, а также устанавливать на DIN-рейку.

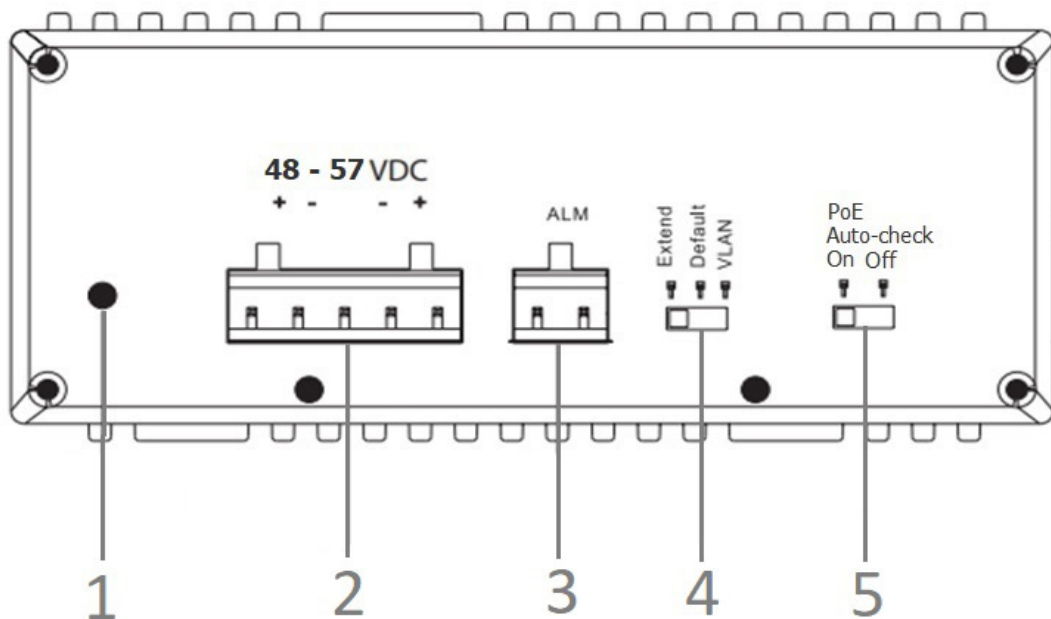


Передняя панель



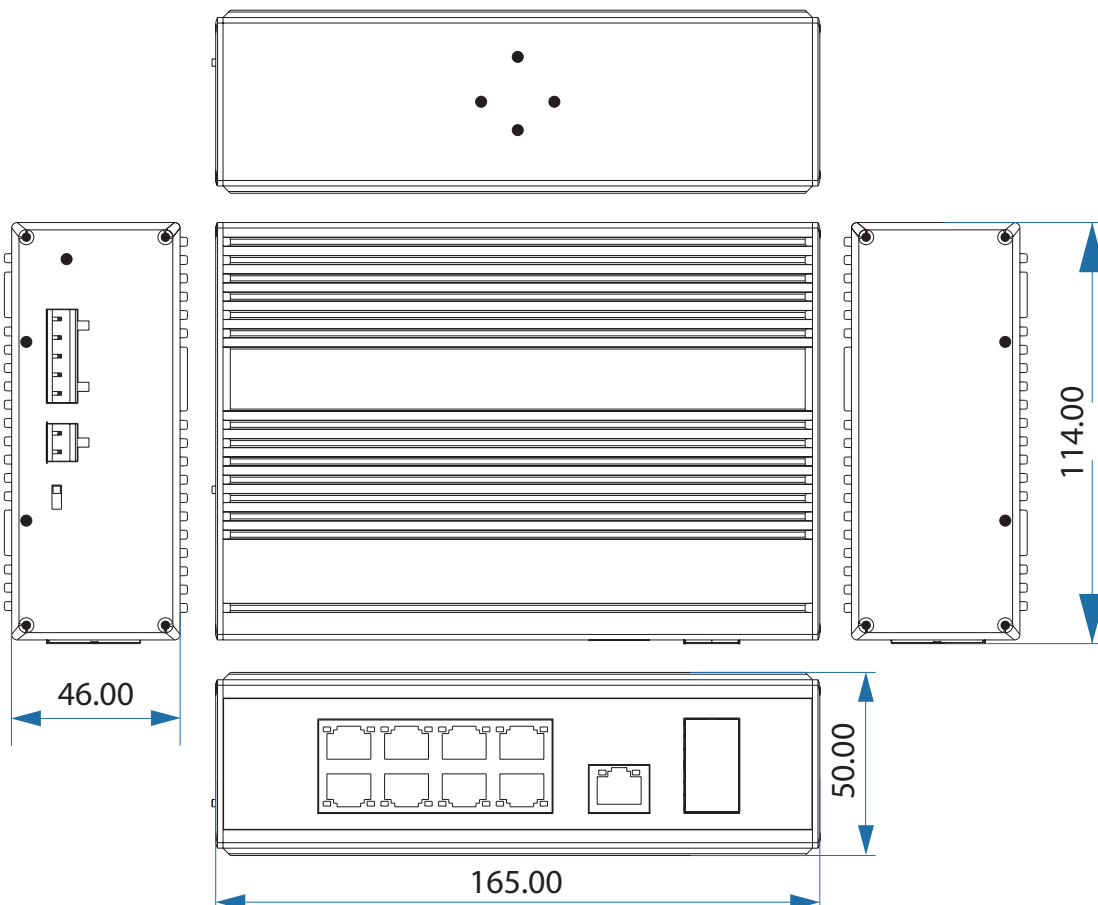
1. Индикаторы питания и неисправности
2. Порты 10/100Base-TX
3. Порт 10/100/1000M-T

Боковая панель



1. Разъем для заземления
2. Входной разъем для постоянного напряжения питания 12-48В (два терминала)
3. Выходной разъем реле «НЕИСПР.»
4. DIP-переключатель на 3 положения для переключения режимов работы
5. Включатель режима автоопределения «зависшего» по PoE устройства

Габаритные размеры



Описание работы устройства

Сетевой коммутатор RNS-008T предназначен для создания распределённых систем оповещения и трансляции и позволяет объединить независимые локальные системы оповещения, отдельные её компоненты, а также другие сетевые устройства компании Inter-M по сети Ethernet.

Сетевой коммутатор оснащен 9 Ethernet портами: 8 портов 10/100М с поддержкой технологии PoE и 1 порт 10/100/1000М. Разъемы для подключения сетевых кабелей расположены на передней панели устройства, там же расположены индикаторы, отображающие текущие состояния коммутатора.

На боковой панели RNS-008T расположены разъемы питания и выходного реле «НЕИСПР.», срабатывающего в случае отсутствия питания на устройстве и связи в линиях. Там же находится 3-хпозиционный DIP-переключатель для выбора режимов работы:

Расширенный - порты 1-8 имеют максимальную дальность 250 м; порты 1-8 изолированы друг от друга и могут соединяться только с uplink-портами; подавление ширококвещательных штормов; отключение управления потоком, без поддержки PoE

Нормальный - нормальный режим коммутации (по умолчанию), с поддерж. PoE.

VLAN - порты 1-8 изолированы друг от друга и могут соединяться только с uplink-портами; подавление ширококвещательных штормов; отключение управления потоком, без поддержки PoE.



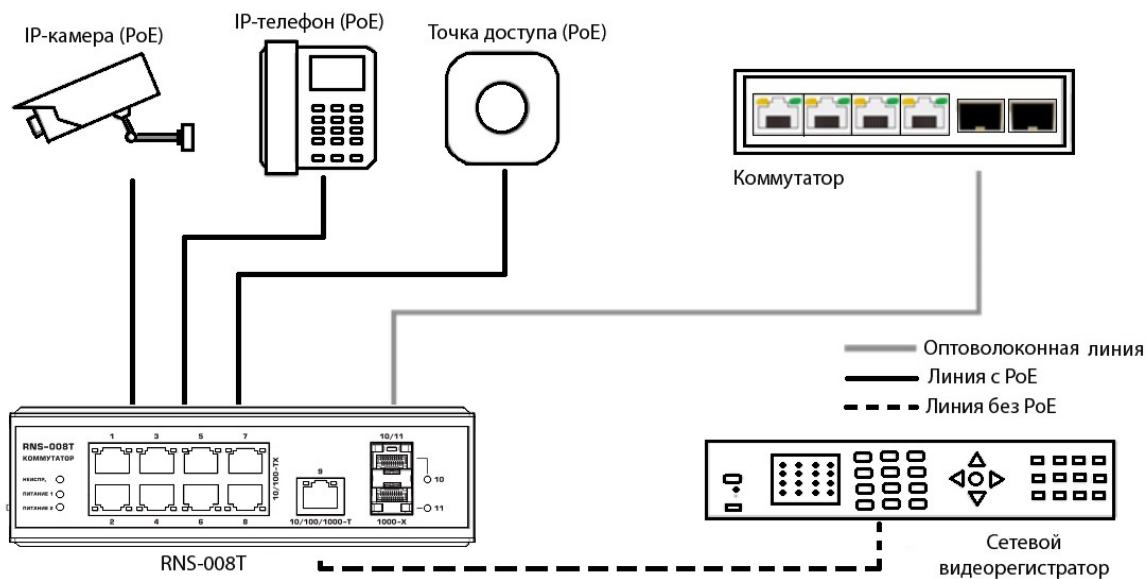
При включении в течение примерно 2-х минут устройство анализирует и запоминает состояние вводов питания и подключённых по сети устройств. Задействованы должны быть оба питающих входа.

После этого, в случае пропадания питания на любом вводе либо в случае прерывания связи с одним из подключённых устройств, замыкается встроенное реле неисправности и загорается красный светодиод «НЕИСПР.».

Если подключение восстанавливается, реле «НЕИСПР.» возвращается в нормальное состояние (размыкается).

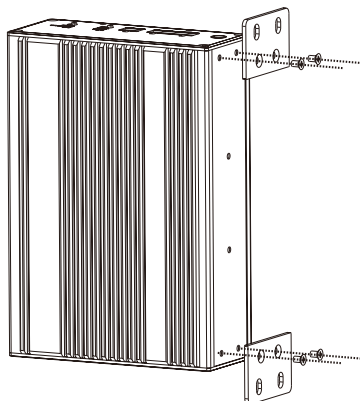
В случае добавления дополнительных подключений (питания или устройств) в процессе работы коммутатора - реле останется в нормальном состоянии.

Пример схемы подключения

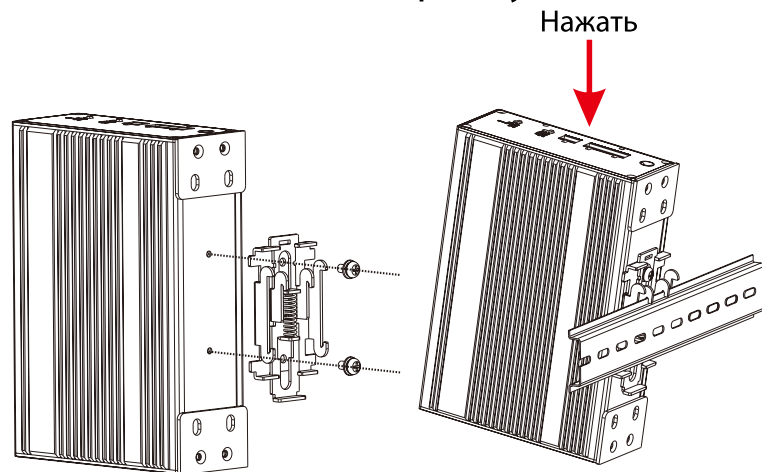


Варианты установки

Установка на стену



Установка на DIN-рейку



Прикрепить кронштейн

Установить на DIN-рейку

Технические характеристики

Наименование	RNS-008T
Порты downlink	Порты 1~8: 10/100Base-TX PoE 30Вт каждый
Порт uplink	Порт 9: 10/100/1000Base-T
Режимы работы	Extend, Default, VLAN
Поддерживаемые PoE стандарты	IEEE 802.3af/at
Выход релейный	1 канал - авария питания/ соединения
Кабель	не хуже cat5e/6
Максимальное расстояние, м	100 (до 250 в режиме Extend без поддержки PoE)
Индикаторы downlink	зеленый - Link/Act, желтый - PoE активно
Пропускная способность	5,7 Mpps
Размер буфера	1 М
Таблица MAC-адресов	8К
Защита от импульсных помех	6 кВ, стандарт IEC61000-4-5
Защита от электростатического разряда	8 кВ контактный/15 кВ воздушный разряд, стандарт IEC61000-4-2
Диапазон рабочих температур	-40°C ~ +75°C
Температура хранения	-40°C ~ +85°C
Максимальная влажность	0 ~ 95% (без конденсации)
Напряжение питания постоянное, В	48 - 57 (с возможностью резервирования)
Макс. потребляемая мощность, Вт	5 (без PoE), 360 (максимум с PoE)

Массогабаритные характеристики

Наименование	RNS-008T
Материал	Металл
Цвет	Черный
Масса (нетто), кг	1,0
Габариты (Ш×В×Г), мм	165×50×114

Внешний вид и технические характеристики могут быть изменены производителем без предварительного уведомления.



Сертификаты

Оборудование имеет все необходимые разрешительные документы на соответствие требованиям технических регламентов (ТР ТС, ТР ЕАЭС).

Подробную информацию вы можете получить, обратившись к импортеру.

Транспортировка, хранение, утилизация

Транспортировка оборудования в заводской таре возможна любым видом крытых транспортных средств. Условия транспортирования должны соответствовать условиям хранения 5 раздела 10 ГОСТ 15150-69. Условия хранения – 2 (ГОСТ 15150-69, раздел 10, таблица 13). Оповещатель является устройством, содержащим радиоэлектронные компоненты, и подлежит сдаче в специальный пункт утилизации, действующий в вашем регионе.

Изготовитель

Shenzhen N-net High-tech Co.,Ltd B Building, No.2, Tong fu yu Industrial Zone, Gan keng Community, Ji hua Street, Long gang District, Shen zhen, 518129, Китай
 Телефон: +86-0755-83874688. Факс: +86-0755-33297282.
 E-mail: dolly@n-net.com.cn

Импортер

ООО «РОНДО-САУНД», 196084, Россия, г. Санкт-Петербург,
 Московский проспект, дом 91, лит. А, помещение 11Н, офис № 229.
 E-mail: info@rondo-sound.ru Сайт: rondo-sound.ru
 +7-931-976-73-04

Гарантия и сервисное обслуживание

- **Гарантия действительна в течение 12 месяцев с момента продажи устройства.**
- **Гарантийные обязательства не распространяются на изделия, вышедшие из строя по вине потребителя или имеющие следы задымления, механические повреждения или повреждения входных цепей, подвергшиеся воздействию химических веществ, самостоятельному ремонту и неправильной эксплуатации.**

Средний срок службы: 10 лет.

Для сервисного обслуживания обращайтесь только в сервисные центры представителей производителя. Сервисное обслуживание требуется в случаях неисправности, механического повреждения изделия или силового кабеля, попадания внутрь жидкости или посторонних металлических предметов.

Маркировка

Вся необходимая информация (условные обозначения, торговая марка изготовителя, назначение, наименование, модель, знак обращения на рынке, технические параметры) нанесена на упаковку. Дата изготовления (год и месяц) указана на упаковке.

Наименование изделия: сетевой коммутатор RNS-008T

Серийный номер: _____