



Руководство
пользователя



RHS-015G

РУПОРНЫЙ ГРОМКОГОВОРИТЕЛЬ

Содержание

Введение	3
Безопасность	3
Распаковка и установка	4
Комплектация	4
Назначение	5
Особенности	5
Конструкция	6
Электрическая блок-схема	6
Монтаж и эксплуатация	6
Подключение к трансляционной линии	7
Технические характеристики	8
Габаритные размеры	8
Сертификаты	9
Транспортировка, хранение, утилизация	9
Изготовитель	9
Импортер	9
Гарантия и сервисное обслуживание	9
Маркировка	9



Введение

Благодарим Вас за выбор оборудования RONDO. Мы предлагаем качественные решения на рынке систем оповещения и музыкальной трансляции.

Внимательно ознакомьтесь с настоящим руководством для правильного монтажа и подключения оборудования. Следование рекомендациям позволит сократить срок ввода в эксплуатацию и продлить срок службы оборудования.

Мы постоянно работаем над совершенствованием нашего оборудования и оставляем за собой право вносить изменения в конструкцию и комплектацию оборудования без предварительного уведомления.

Данное руководство может не включать в себя описания всех ситуаций которые могут возникнуть в ходе установки, запуска и эксплуатации оборудования, по имеющимся вопросам обращайтесь по адресу <http://rondo-sound.ru/support/>

Безопасность

- **Внимательно прочитайте настоящее руководство пользователя;**
- **Соблюдайте требования безопасности;**
- **Выполняйте все инструкции настоящего руководства пользователя;**
- **Подключение выполняйте с использованием проводов и разъемов из комплекта оборудования или. Если их наличие не предусмотрено комплектацией используйте рекомендованные;**
- **Обязательно заземляйте оборудование если иное не оговорено в настоящем руководстве;**
- **Запрещено использовать оборудование при наличии повреждения изоляции проводов подключения;**
- **При повреждении оборудования, попадании внутрь посторонних предметов или жидкости немедленно обесточьте оборудование и обратитесь в сервисный центр представителей производителя в Вашем регионе;**
- **При необходимости ремонта оборудования, обратитесь в сервисный центр представителей производителя в Вашем регионе.**



Этот знак предупреждает пользователя о наличии в изделии неизолированного опасного напряжения, достаточного для возникновения риска поражения электрическим током.



Этот знак предупреждает пользователя о важности соблюдения правил и условий эксплуатации, описанных в прилагаемом к изделию руководстве пользователя.

Распаковка и установка

Аккуратно распакуйте оборудование, не выбрасывайте коробку и другие упаковочные материалы. Они могут понадобиться, если Вам потребуется транспортировать оборудование или обращаться в службу сервиса.

Для обеспечения надежной и долговременной работы:

- **Не устанавливайте оборудование в местах с повышенной влажностью или в местах возможного попадания воды если оборудование не имеет соответствующей степени защиты;**
- **Не устанавливайте оборудование в местах с повышенной запыленностью, а так же в местах работы с кислотами, щелочами и другими органическими растворителями если оборудование не имеет соответствующей степени защиты;**
- **Не устанавливайте оборудование в местах подвергающихся воздействию прямых солнечных лучей или в непосредственной близости к источникам тепла;**
- **Не закрывайте вентиляционные отверстия если они предусмотрены конструкцией оборудования;**
- **Отключайте оборудование от сети питания если оно не используется в течение длительного периода;**
- **Протирайте оборудование только сухой тряпкой или салфеткой;**
- **Оберегайте от механического повреждения;**
- **Используйте совместно с оборудованием только рекомендованные производителем аксессуары и приспособления;**
- **Для технического обслуживания и ремонта обращайтесь только в сервисные центры представителей производителя.**

Комплектация

1. Рупорный громкоговоритель
2. U-образный кронштейн
3. Эксплуатационная документация
4. Картонная коробка



Назначение

Рупорный громкоговоритель, модель RHS-015G, предназначен для озвучивания любых открытых площадок в условиях воздействия атмосферных осадков, при окружающей температуре от -60 до +50°C в составе систем оповещения и музыкальной трансляции.

Рупорный громкоговоритель RHS-015G не предназначен для подключения к бытовой звукоусилительной аппаратуре.

Рупорный громкоговоритель RHS-015G является техническим средством пассивным в отношении электромагнитной совместимости.

Особенности

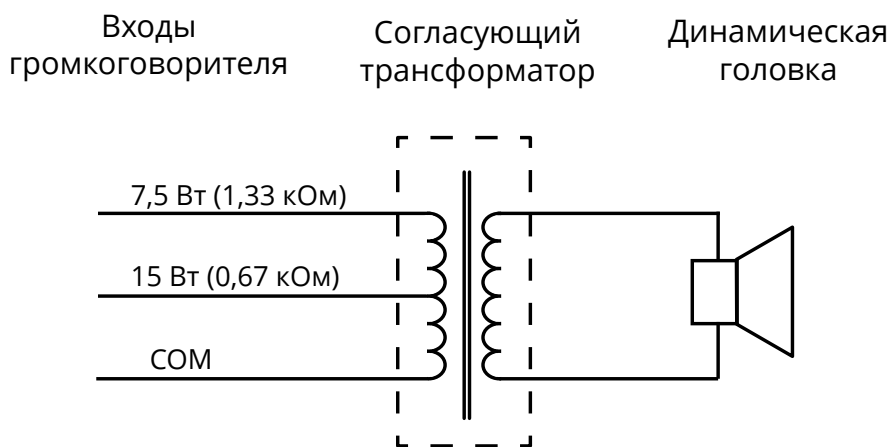
- **Всепогодная конструкция;**
- **Обеспечивает распространение звуковых волн на большие расстояния за счёт узкой диаграммы направленности и высокого КПД;**
- **Прочный металлический корпус;**
- **Идеален для озвучивания любых открытых площадок;**
- **Возможность подключения на полную и половину номинальной мощности;**
- **Стальной поворотный кронштейн для быстрого монтажа на любую твёрдую поверхность и удобной регулировки угла наклона.**

Конструкция

Рупорный громкоговоритель, модель RHS-015G, выпускается в металлическом корпусе. Корпус состоит из трех частей: акустического конуса, рупора и задней крышки. Акустический конус предназначен для усиления звука, рупор формирует диаграмму направленности а задняя крышка защищает излучатель и согласующий трансформатор от внешних воздействий.

В качестве излучателя в громкоговорителе применяется динамическая головка. Соединение низкоомной динамической головки с трансляционной линией производится через широкополосный согласующий трансформатор с отводами, обеспечивающими различные режимы входного импеданса громкоговорителя. Переключение импеданса изменяет мощность громкоговорителя от номинальной до половины от номинальной мощности.

Электрическая блок-схема



Монтаж и эксплуатация

Рупорный громкоговоритель, модель RHS-015G, устанавливается в три этапа на первом закрепляется кронштейн, на втором громкоговоритель закрепляется на кронштейне, на последнем этапе выбирается мощность, подключается трансляционная линия, производится регулировка угла наклона.

Подключение громкоговорителя к трансляционной линии осуществляйте в соответствии с разделом «Подключение громкоговорителя» настоящего руководства пользователя.

Подключение к трансляционной линии

ВАЖНО! Перед подключением громкоговорителей всегда отключайте питание трансляционного усилителя.

Выбор кабеля для трансляционной линии

Используйте аудиотрансляционный кабель и качественные соединительные разъемы. Для разветвленных трансляционных сетей рекомендуется использование стандартного кабеля в виниловой оболочке (с противопожарными свойствами, если этого требует инсталляция).

Всегда применяйте кабель с необходимым сечением проводов. Правильный выбор сечения кабеля позволит повысить эффективность трансляционной системы и снизить потери электрической мощности в виде тепла на линии.

Соблюдайте полярность подключения

Важно подключать громкоговорители к трансляционной линии с соблюдением правильной полярности. Несоблюдение полярности подключения громкоговорителей приведет к их работе не в фазе, что в результате существенно снизит эффективность воспроизведения низких частот.

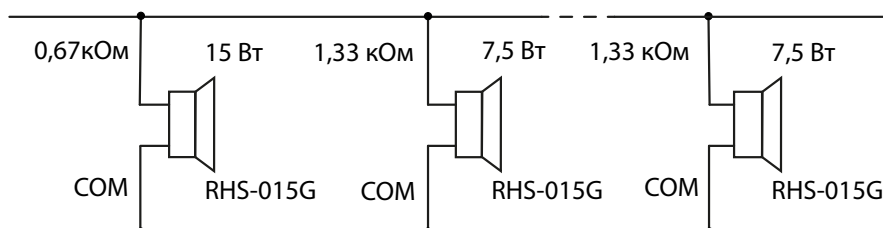
Процедура подключения

После удаления приблизительно 10 мм изоляции с проводов кабеля трансляционной линии зажмите оголенные концы во входном клеммнике «под винт» громкоговорителя или осуществите соединение иным способом предусмотренным в громкоговорителе.

ВАЖНО! Мощность усилителя питающего трансляционную сеть должна быть не меньше суммарной мощности подключенных громкоговорителей (суммарный импеданс* нескольких громкоговорителей при их параллельном подключении к выходу усилителя не должен быть меньше допустимой величины для используемого усилителя)

* для контроля импеданса пользуйтесь измерителем RLC, например E7-22 или аналогичным. Измерение импеданса происходит на фиксированной частоте поэтому широко распространенный в быту тестер, измеряющий сопротивление на постоянном токе, для данной процедуры не подходит.

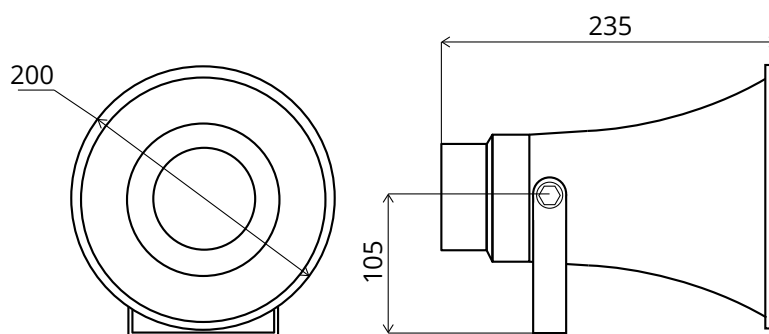
Схема подключения громкоговорителей к трансляционной линии 100В



Технические характеристики

Модель	RHS-015G
Номинальная мощность, Вт	15
Мощность подключения, Вт	15/ 7,5
Напряжение линии, В	100
Импеданс, кОм	0,67/ 1,33
Диапазон частот, Гц	300-10000
Чувствительность, дБ	107
Ширина диаграммы направленности (-6 дБ), °	120
Материал корпуса	металл
Цвет	белый
Защита по IP	IP66
Диапазон рабочих температур, °С	-60 ... +50
Относительная влажность воздуха при +25°С, %	не более 98
Габаритные размеры (Диаметр х В), мм	200 х 235
Масса, кг	1,5

Габаритные размеры



Сертификаты



Оборудование имеет все необходимые разрешительные документы на соответствие требованиям технических регламентов (ТР ТС, ТР ЕАЭС).
Подробную информацию вы можете получить, обратившись к импортеру.

Транспортировка, хранение, утилизация

Транспортировка оборудования в заводской таре возможна любым видом крытых транспортных средств. Условия транспортирования должны соответствовать условиям хранения 5 раздела 10 ГОСТ 15150-69. Условия хранения – 2 (ГОСТ 15150-69, раздел 10, таблица 13). Громкоговоритель является устройством, содержащим радиоэлектронные компоненты, и подлежит сдаче в специальный пункт утилизации, действующий в вашем регионе.

Изготовитель

Ningbo Cooma Acoustics Co., Ltd
No.7 Century Road, Yuyao 315400, Ningbo City, Zhejiang Province, Китай
Телефон: +86-574-62487530. Факс: +86-574-62817698.

Импортер

ООО «РОНДО-САУНД», 196084, Россия, Санкт-Петербург,
Московский проспект, д. 91 лит. А, помещение 11Н, офис №229.
веб-страница: <http://www.rondo-sound.ru>
E-mail: info@rondo-sound.ru

Гарантия и сервисное обслуживание

- Гарантия действительна в течение 12 месяцев с момента продажи устройства.
- Гарантийные обязательства не распространяются на изделия, вышедшие из строя по вине потребителя или имеющие следы задымления, механические повреждения или повреждения входных цепей, подвергшиеся воздействию химических веществ, самостоятельному ремонту и неправильной эксплуатации.
- Средний срок службы: 10 лет.

Для сервисного обслуживания обращайтесь только в сервисные центры представителей производителя. Сервисное обслуживание требуется в случаях неисправности, механического повреждения изделия или силового кабеля, попадания внутрь жидкости или посторонних металлических предметов.

Маркировка

Вся необходимая информация (условные обозначения, торговая марка изготовителя, назначение, наименование, модель, знак обращения на рынке, технические параметры) нанесена на упаковку. Дата изготовления (год и месяц) указана на упаковке.

Наименование изделия: Рупорный громкоговоритель, модель RHS-015G

Серийный номер: _____