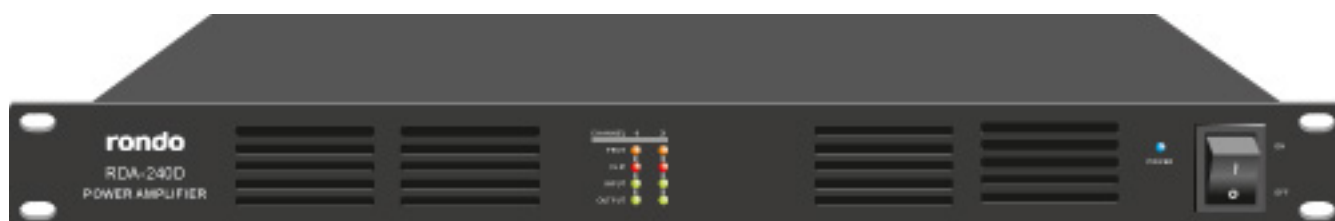




Руководство пользователя



RDA-120D/240D

УСИЛИТЕЛЬ МОЩНОСТИ

Содержание

Безопасность	3
Распаковка и установка	4
Комплектность	4
Назначение	5
Функциональные возможности	5
Передняя панель	6
Задняя панель	6
Подключение громкоговорителей	7
Описание	8
Технические характеристики	9
Структурная схема	10
Сертификаты	11
Транспортировка, хранение, утилизация	11
Изготовитель	11
Импортер	11
Гарантия и сервисное обслуживание	11
Маркировка	11

Безопасность



Этот знак предупреждает пользователя о наличии в изделии неизолированного опасного напряжения, достаточного для возникновения риска поражения электрическим током.



Этот знак предупреждает пользователя о важности соблюдения правил и условий эксплуатации, описанных в прилагаемом к изделию руководстве пользователя.

Распаковка и установка

Для ознакомления со всеми правилами установки и подключения устройства внимательно прочитайте настоящее руководство пользователя.

Аккуратно распакуйте изделие, не выбрасывайте коробку и другие упаковочные материалы. Они могут понадобиться, если Вам потребуется транспортировать устройство или обращаться в службу сервиса.

Использование устройства в условиях высокого уровня температуры, запыленности, влажности или вибрации может привести к изменению его характеристик или снижению срока эксплуатации.

Для обеспечения надежной и долговременной работы изделия:

1. Внимательно прочитайте настоящее руководство пользователя.
2. Сохраните руководство пользователя.
3. Соблюдайте требования безопасности.
4. Выполняйте все инструкции настоящего руководства пользователя.
5. Не устанавливайте изделие около воды.
6. Протирайте изделие только сухой тряпкой или салфеткой.
7. Не устанавливайте изделие возле источников тепла.
8. Оберегайте от механического повреждения разъема для подключения устройства к трансформационной сети
9. Используйте совместно с изделием только рекомендованные производителем аксессуары и приспособления.
10. Для технического обслуживания и ремонта обращайтесь только в сервисные центры представителей производителя.

Комплектность

1. Блок RDA-120D/240D.
2. Крепеж для установки устройства в аппаратный шкаф.
3. Кабель для подключения к сети питания.
4. Набор разъемных клеммников с винтовым зажимом.
5. Руководство пользователя.
6. Картонная упаковка.

Назначение

Цифровые усилители мощности RDA-120D/240D предназначены для усиления сигналов линейного уровня звуковой частоты до уровня 100 В, используемого в системах оповещения и трансляции.

Оборудование не предназначено для использования в быту.

Функциональные возможности

- **Высокая выходная мощность**

Блоки RDA-120D/240D имеют два канала усиления с номинальными выходными мощностями 2 x 120 / 2 x 240 Вт соответственно. Допускается подключение как низкоомной нагрузки, так и трансляционных громкоговорителей на 100 В.

- **Усилители мощности класса D**

Выходные каскады цифровых усилителей мощности работают в импульсном режиме, что позволяет достичь коэффициента полезного действия вплоть до 85%, обеспечить высокую надежность при низкой рабочей температуре, небольших габаритах и массе блока.

- **Импульсный источник питания**

Применение импульсного источника питания позволило сократить размеры и массу усилителя. Импульсный каскад имеет более высокий КПД и меньшее тепловыделение по сравнению с обычной трансформаторной схемой.

- **Высокое качество усиления**

Цифровые усилители обладают низким коэффициентом нелинейных искажений и малым уровнем шумов.

- **Внешнее резервное питание 24 В**

В устройстве предусмотрена возможность подключения резервного источника с постоянным напряжением 24 В. В случае пропадания основного питания 230 В 50 Гц усилитель автоматически переключится на резервное питание.

- **Светодиодная индикация**

На передней панели усилителей расположены светодиодные индикаторы для информирования о состоянии и режиме работы усилителя.

- **Система защиты**

Цифровые усилители серии RDA-D имеют эффективную защиту от перегрузки по выходу, короткого замыкания на линии и от превышения допустимой рабочей температуры.

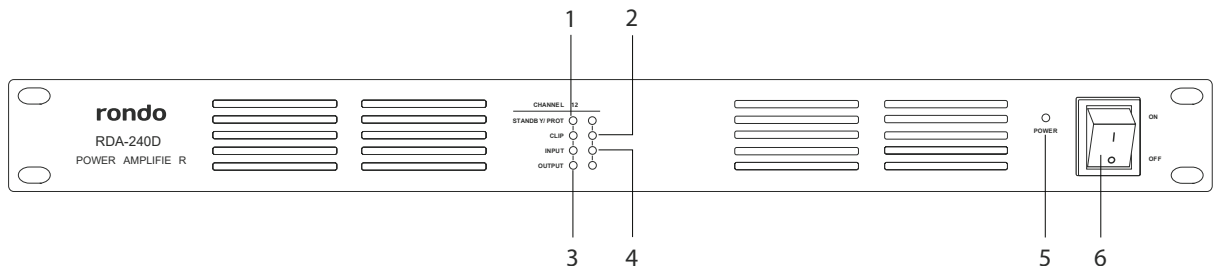
- **Симметричные линейные входы**

Входы каналов являются балансными, что обеспечивает эффективное подавление помех, наводимых на соединительном кабеле.

- **Регуляторы уровня входного сигнала**

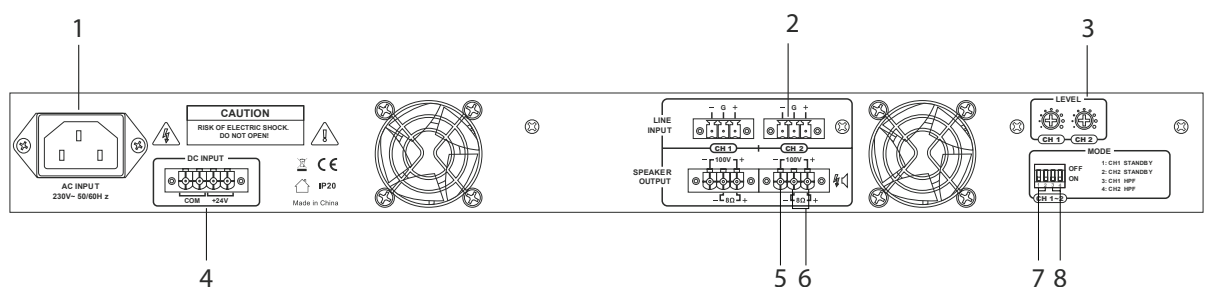
На задней панели усилителей расположены регуляторы уровня входного сигнала каждого канала, позволяющие избежать искажений, вызванных перегрузкой по входам.

Передняя панель



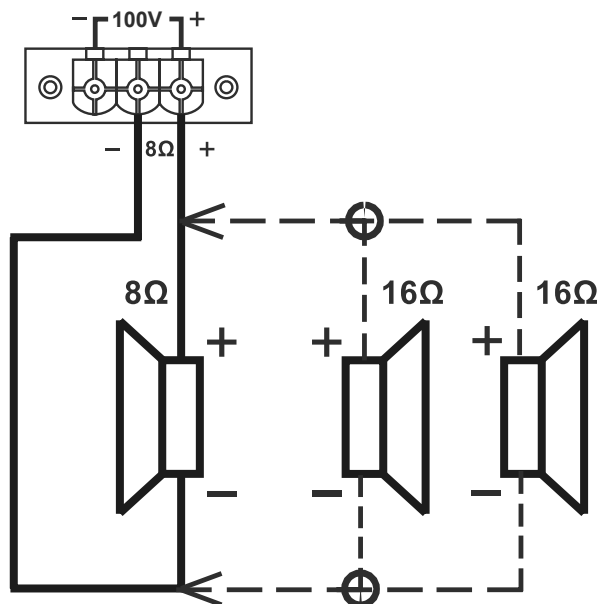
1. Индикаторы системы защиты усилителя PROT/ режима STANDBY
2. Индикаторы перегрузки CLIP
3. Индикаторы выходного сигнала OUTPUT
4. Индикаторы входного сигнала INPUT
5. Индикатор включения питания POWER
6. Кнопка включения питания усилителя

Задняя панель

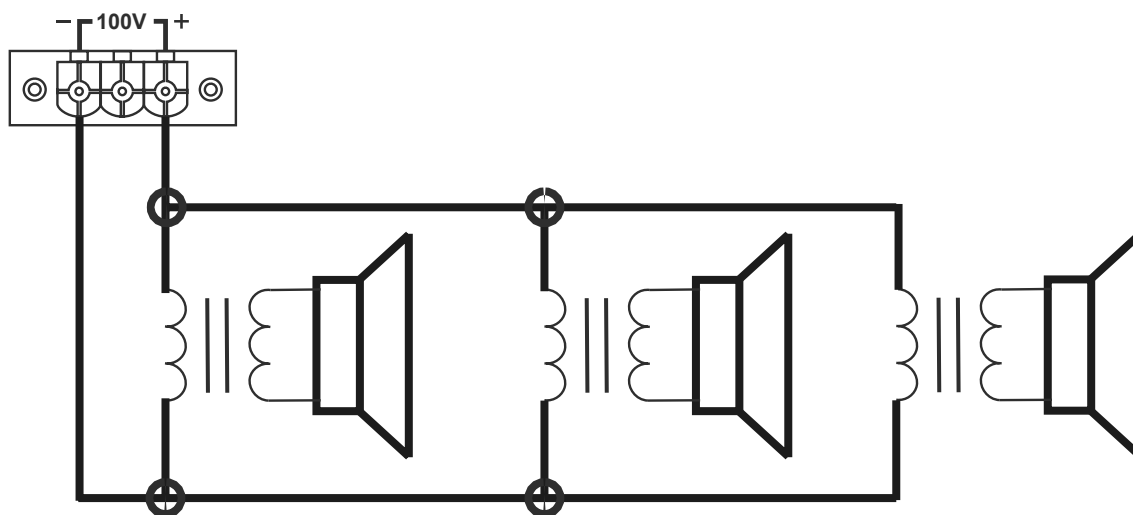


1. Разъем для основного питания 230 В 50 Гц
2. Разъемы для входных балансных сигналов линейного уровня
3. Регуляторы уровня входных сигналов
4. Разъем для подключения резервного питания 24 В
5. Контакты для подключения трансляционной линии 100 В
6. Контакты для подключения низкоомных громкоговорителей 8 Ом
7. DIP-переключатели для режима STANDBY
8. DIP-переключатели для ФВЧ

Подключение громкоговорителей



Подключение низкоомных громкоговорителей



Подключение трансляционных громкоговорителей

ПРИМЕЧАНИЕ:

1. Перед подключением громкоговорителей отключите усилитель от сети 230 В 50 Гц.
2. Перед подключением убедитесь, что суммарное сопротивление громкоговорителей не меньше допустимого значения (см. Технические характеристики усилителей).

Описание

Цифровой усилитель мощности RDA-120D/240D усиливает сигналы линейного уровня звуковой частоты до уровня 100 В, используемого в системах оповещения и трансляции. Устройство имеет два канала усиления с номинальными выходными мощностями 120 Вт (RDA-120D) и 240 Вт (RDA-240D). Возможно также подключение низкоомной нагрузки с номинальным сопротивлением 8 Ом. Не допускается одновременная коммутация низкоомных и трансляционных громкоговорителей.

Выходные каскады цифрового усилителя мощности работают в импульсном ключевом режиме (в отличие от усиления синусоидального сигнала со смещением, как в усилителях предыдущего поколения), что позволяет кардинально повысить коэффициент полезного действия, обеспечить высокую надежность при низкой рабочей температуре и небольших габаритах/массе блока.

Ключи выходного каскада такого усилителя коммутируют выход с отрицательной и положительной шиной питания, создавая тем самым серии положительных и отрицательных импульсов. Такой алгоритм обработки сигнала существенно уменьшает мощность рассеивания. Соответственно и мощность, потребляемая усилителем от сети, уменьшается, приближаясь к выходной мощности усилителя.

Цифровые усилители RDA-120D/240D не имеют массивных радиаторов охлаждения и трансформаторов - питающего и выходного. Применение импульсного источника питания, имеющего более высокий КПД и меньшее тепловыделение по сравнению с обычным трансформатором, позволило уменьшить массу усилителя.

Усилитель имеет эффективную защиту от перегрузки по выходу, короткого замыкания на линии и от превышения допустимой рабочей температуры. Предусмотрена также защита от попадания постоянного напряжения с выхода усилителя в линии громкоговорителей.

Входы каналов являются балансными, что обеспечивает эффективное подавление помех, наводимых на соединительном кабеле. На задней панели усилителя расположены регуляторы уровня входных сигналов каждого канала, позволяющие избежать искажений, вызванных перегрузкой по входам.

Питание устройства осуществляется от сети переменного тока 110-230 В 50/60 Гц или от внешнего источника постоянного тока 24 В.

При установке соответствующего DIP-переключателя на задней панели усилитель при отсутствии сигнала в течение примерно 30 секунд переходит в режим STANDBY с пониженным потреблением. Выход из этого режима происходит автоматически при появлении сигнала на входе.

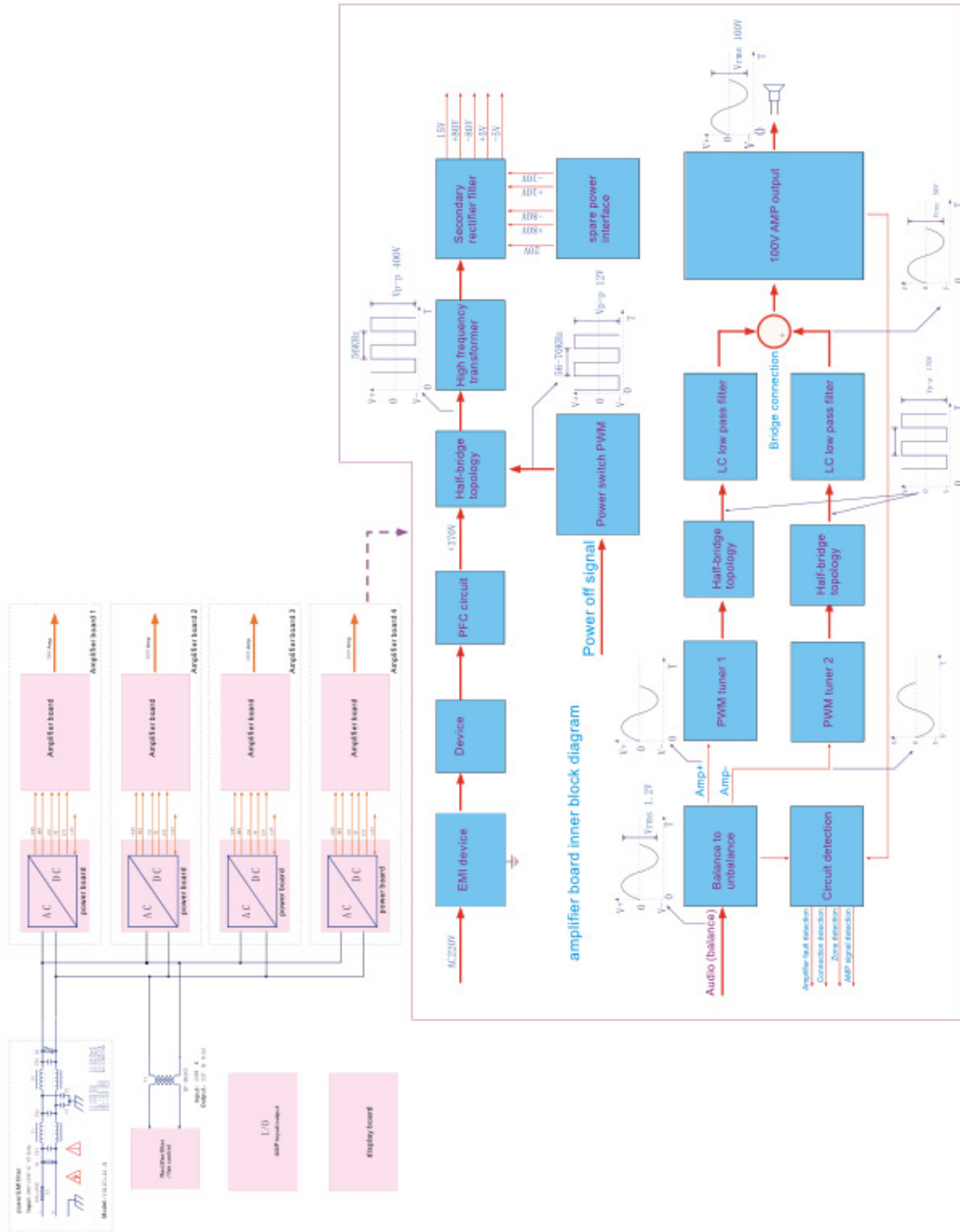
Для уменьшения помех в низкочастотной области усилитель оснащен фильтром высоких частот (ФВЧ) с частотой среза 80 Гц. Включение ФВЧ также производится DIP-переключателями на задней панели.

Конструктивно RDA-120D/240D выполнены в rack-овом исполнении для установки в 19" шкаф и занимают по высоте всего 1U.

Технические характеристики

Наименование	RDA-120D	RDA-240D
Максимальная выходная мощность на каждый канал, Вт	120	240
Выходное напряжение, В / Минимальное сопротивление нагрузки, Ом	100 / 83,3 31 / 8	100 / 41,6 44 / 8
Частотный диапазон (-3 дБ), Гц	20 – 20 000	
Частотный диапазон (-3 дБ) при включенном ФВЧ, Гц	80 – 20 000	
Коэффициент нелинейных искажений (1 кГц, 100 Вт), %	< 0,1	
Отношение сигнал/шум, дБ	> 80	
Входная чувствительность, В / Сопротивление, кОм	0,775 / 10	
Интервал рабочих температур, °С	-10 ~ +40	
Напряжение питания переменного тока/частота, В/Гц	110 ~ 230 / 50 - 60	
Потребление в дежурном режиме, Вт	26	
Потребление в режиме STANDBY, Вт	12	
Максимальная мощность потребления, Вт	300	550
Масса, кг	6,5	7,5
Габариты (ШхВхГ), мм	482×44×420	

Структурная схема





Сертификаты

Оборудование имеет все необходимые разрешительные документы на соответствие требованиям технических регламентов (ТР ТС, ТР ЕАЭС).

Подробную информацию вы можете получить, обратившись к импортеру.

Транспортировка, хранение, утилизация

Транспортировка оборудования в заводской таре возможна любым видом крытых транспортных средств. Условия транспортирования должны соответствовать условиям хранения 5 раздела 10 ГОСТ 15150-69. Условия хранения – 2 (ГОСТ 15150-69, раздел 10, таблица 13). Усилитель является устройством, содержащим радиоэлектронные компоненты, и подлежит сдаче в специальный пункт утилизации, действующий в вашем регионе.

Изготовитель

«Guangzhou FTD Audio Electronics Limited», место нахождения: КИТАЙ, 4 floor, Liangang building Chaotian Industrial Zone, Huashan RD, ShiLow, Panyu, Guangzhou, China, 511497, адрес места осуществления деятельности по изготовлению продукции: КИТАЙ, 4 floor, Liangang building Chaotian Industrial Zone, Huashan RD, ShiLow, Panyu, Guangzhou, China.

Импортер

ООО «РОНДО-САУНД», 196084, Россия, г. Санкт-Петербург, Московский проспект, дом 91, лит. А, помещение 11Н, офис № 229.

E-mail: info@rondo-sound.ru Сайт: rondo-sound.ru
+7-931-976-73-04

Гарантия и сервисное обслуживание

- Гарантия действительна в течение 12 месяцев с момента продажи устройства.
- Гарантийные обязательства не распространяются на изделия, вышедшие из строя по вине потребителя или имеющие следы задымления, механические повреждения или повреждения входных цепей, подвергшиеся воздействию химических веществ, самостоятельному ремонту и неправильной эксплуатации.
- Средний срок службы: 12 лет.

Для сервисного обслуживания обращайтесь только в сервисные центры представителей производителя. Сервисное обслуживание требуется в случаях неисправности, механического повреждения изделия или силового кабеля, попадания внутрь жидкости или посторонних металлических предметов.

Маркировка

Вся необходимая информация (условные обозначения, торговая марка изготовителя, назначение, наименование, модель, знак обращения на рынке, технические параметры) нанесена на упаковку. Дата изготовления (год и месяц) указана в первых четырех цифрах серийного номера.

Наименование изделия: усилитель мощности RDA-120D/240D

Серийный номер: _____

Продавец: _____

Дата продажи: _____